



Prezentacija proizvoda

JF SERIJA - ZGLOBNI KRANOVI

#MadeforLiftingHeroes

JF SERIJA

Kategorije



JF235	JF365	JF545	JF990
6150 kg	11500 kg	15500 kg	21000 kg
Diesel motor  + AKU* 	Diesel motor  + AKU* 	Diesel motor  + AKU* 	Diesel motor  + AKU* 

*Elektro motor uz doplatu

JF SERIJA

Struktura



Ovaj proizvod predstavlja spoj snažne artikulirane dizalice sa svim prednostima mini-kran sistema. Za ovu primenu, Fassi je razvio prilagođenu dizalicu koja omogućava maksimalne performanse u kombinaciji sa Jekko sistemom. Gusenica potiče iz sveta bagera, garantujući vožnju bez obzira na teren.



Izuzetno iskustvo u proizvodnji mini-kranova sposobnih za rad u najskućenijim prostorima. Odlikuje ih prilagodljiva stabilnost i visoka preciznost.



Jedan od vodećih proizvođača kamionskih kranova širom sveta. Poznat po proizvodnji izdržljivih i bezbednih kranova. Cenjen od strane široke publike zbog izuzetno jednostavne upotrebe koja garantuje odlične rezultate.

Segmentacija



Strukturni dizajn se zasniva na modularnom sistemu, gde su sve glavne komponente montirane putem brzih mehaničkih spojnika. Zahvaljujući ovom modularnom sistemu, glavne komponente mogu lako da se rasklope i ponovo sastave na terenu. Ovo će osigurati olakšan pristup mašini čak i u najrestriktivnijim uslovima.

KRAN

Fassi kran

STABILIZATORI

Glavne komponente sistema stabilnosti

MOTOR

Dizel motor + Hidraulična pumpa

GUSENICE

Originalno gusenice sa bagera

Kontra Teg

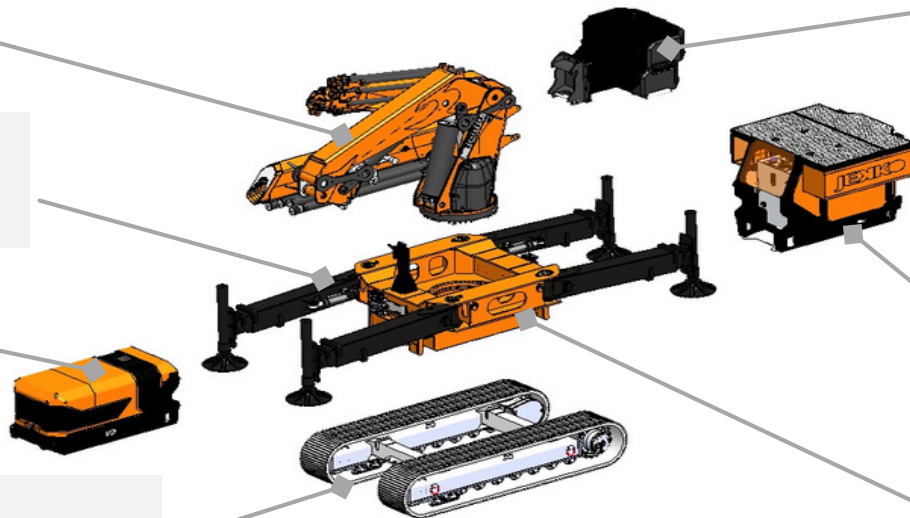
Mogućnost skidanja

HIDRAULIČNI MODUL

Kombinacija hidrauličnog i elektro motora

GLAVNI RAM

Osnovna struktura i šasija za Fassi kran



Sistem stabilnosti



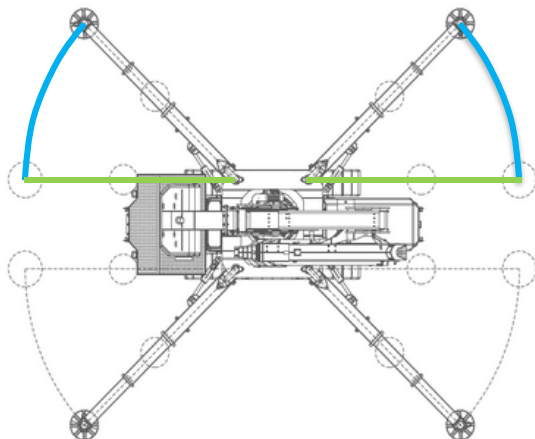
Varijabilni i proporcionalni sistem stabilizatora smešten je u centralnom ramu.
To omogućava stabilizaciju mašine čak i na **najnepristupačnijim mestima sa najvišim nivoima stabilnosti.**

Svaki stabilizator ima dva različita pokreta: **OKRET I PRODUŽENJE.**

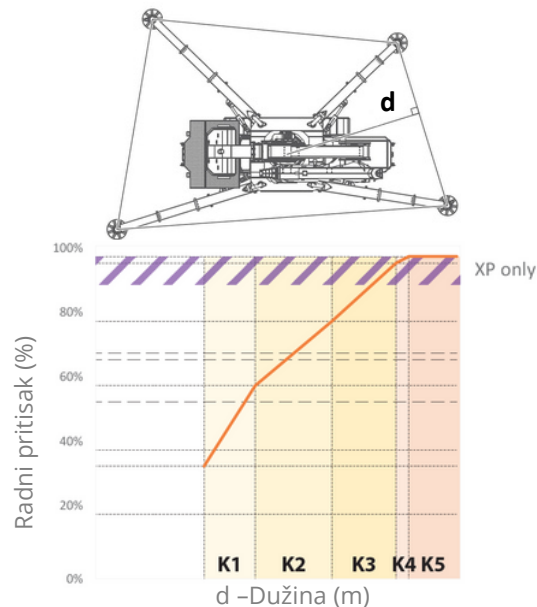
PROPORCIONALNE FUNKCIJE

Ugao rotacije: 0 - 45°,

Dvostruko izvlačenje



IZRAČUNAVANJE NIVOA STABILNOSTI

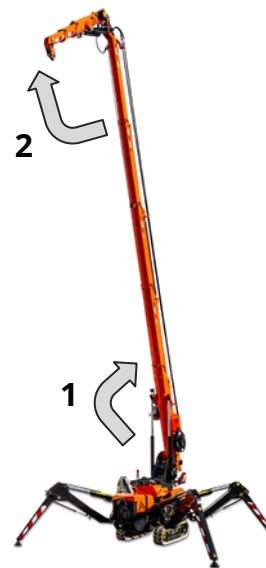
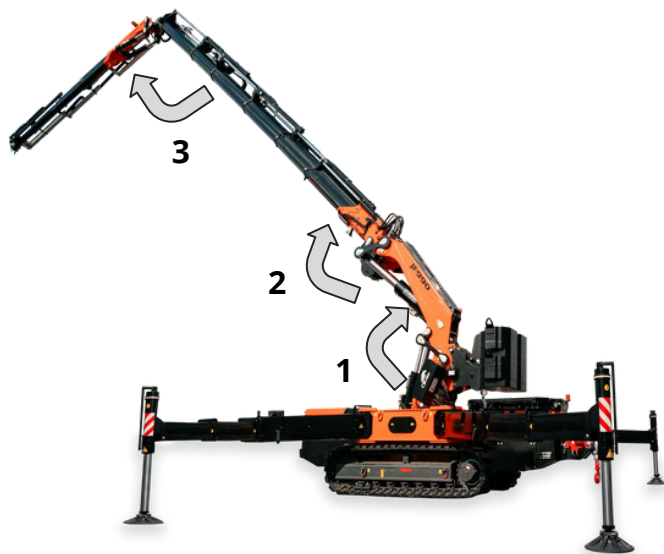


Artikulacija kрана



Razlika između klasičnog mini kрана i artikulisanog kрана velika je u konceptu kranske ruke. U klasičnom mini-kranu ruka ima samo jednu artikulaciju i eventualno krak, što ukupno daje dve artikulacije.

Na JF seriji moguće je imati tri artikulacije ruke. To omogućava lakši pristup u okruženjima sa preprekama postavljenim na različitim nivoima, omogućavajući poslove koje druge vrste mašina ne bi mogle obaviti.



Podesiva stabilnost



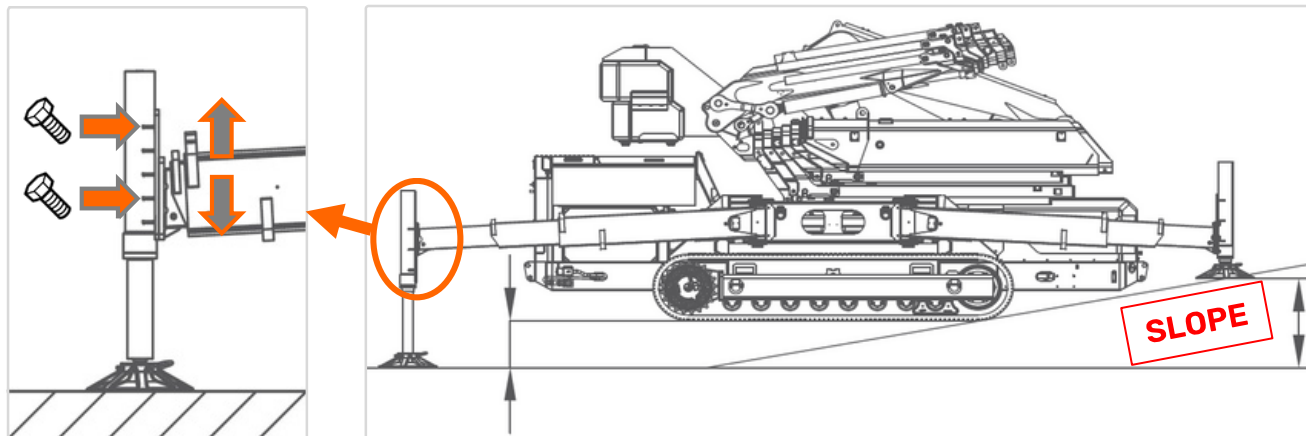
Za maksimalnu fleksibilnost na nagnutim površinama, mašina je opremljena sistemom za podešavanje visine cilindra potpornih nogu.

To će izbeći korišćenje distancera koji se često postavljaju ispod stabilizatora, čime se mašina čini mnogo sigurnijom.

Da biste to uradili, samo je potrebno odviti šrafove i hidraulično pomeriti cilindar na novu poziciju.

PROCEDURA

1. Skini šrafove
2. Podesi visinu
3. Vрати šrafove



Sistem za ravnotežu

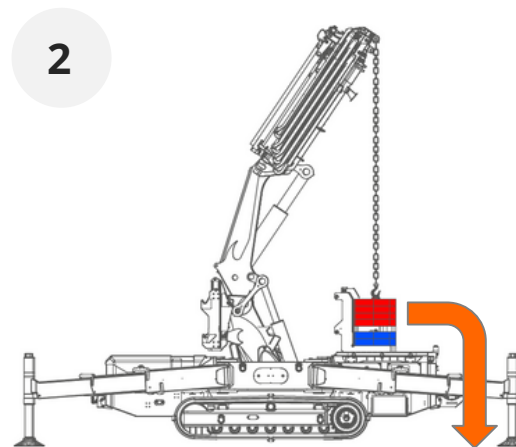
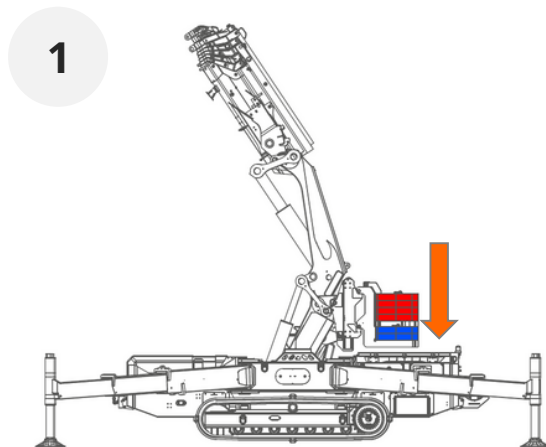


Za razliku od klasičnog kamiona s kranom, ova vrsta mašine je lakša. Zbog toga, na većim serijama postoji dodatna balastna masa koja garantuje maksimalne performanse podizanja.

Mašina će automatski prepoznati konfiguraciju balasta kako bi povećala ili smanjila nosivost.

Balast se može demontirati i montirati sa samim kranom, tako da nisu potrebni drugi uređaji za podizanje.

Ploča za balast može se koristiti i kao platforma za transport robe.



Ekološki prihvatljivo napajanje



Jekko razvija **visoko-efikasne** proizvode sa **ograničenim ekološkim uticajem**.

Iz tog razloga, na mašinama je usvojen dizel unutrašnjeg sagorevanja poslednje generacije, sposoban da ispuni STAGE V regulativu. Zahvaljujući visokoj efikasnosti sistema, motori su male veličine sa **niskom potrošnjom goriva i jednostavnim održavanjem**.

DPF filteri na motorima služe za minimalizaciju emisija, a nadgledanje njihovog rada se **automatski** vrši putem elektronskih sistema, oslobađajući operatera dodatnih obaveza.



JF SERIJA

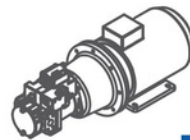
Opcije napajanja



Napajanje može biti takođe obezbeđeno putem dodatne **električne motorne pumpe**, koja se u potpunosti napaja povezivanjem na električnu mrežu.

Ovo omogućava **izvođenje istih funkcija i dostizanje istih performansi** u dizanju tereta kao i kod dizel varijante, uz sve prednosti električnog napajanja.

Ova opcija je dostupna u različitim verzijama u zavisnosti od raspoloživog izvora napajanja.

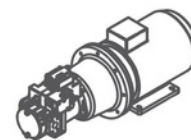


PP400.13-JFX

Voltage: **400V**

Frequency: **50HZ**

Power: **13kW**



PP480.13-JFX

Voltage: **480V**

Frequency: **60HZ**

Power: **13kW**

Interaktivna korisnička platforma

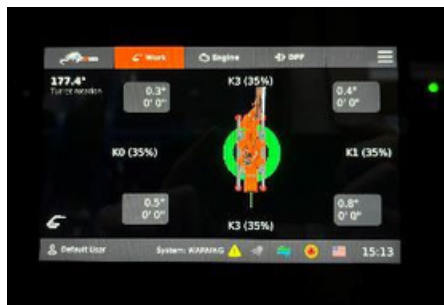


HMI Sistem se sastoji od ekrana na dodir potpuno razvijenog od strane Jekko-a. Mašina se upravlja preko daljinskog upravljača Fassi koji sadrži sve potrebne informacije za rad.

Rezultat je **prijateljski interfejs** koji će osigurati **najviši kvalitet rada**: kako za operatera, tako i za samu mašinu. Osim toga, duboka i intuitivna **dijagnostika** mašine biće prvi kontakt između operatera i tehničara.

EKRAN NA DODIR

Robustan i vodootporan ekran koji omogućava jednostavan pristup informacijama o mašini.



DALJINSKO UPRAVLJANJE

Uredjaj koji sadrži osnovne i detaljne informacije o mašini, uvek pri ruci operateru.

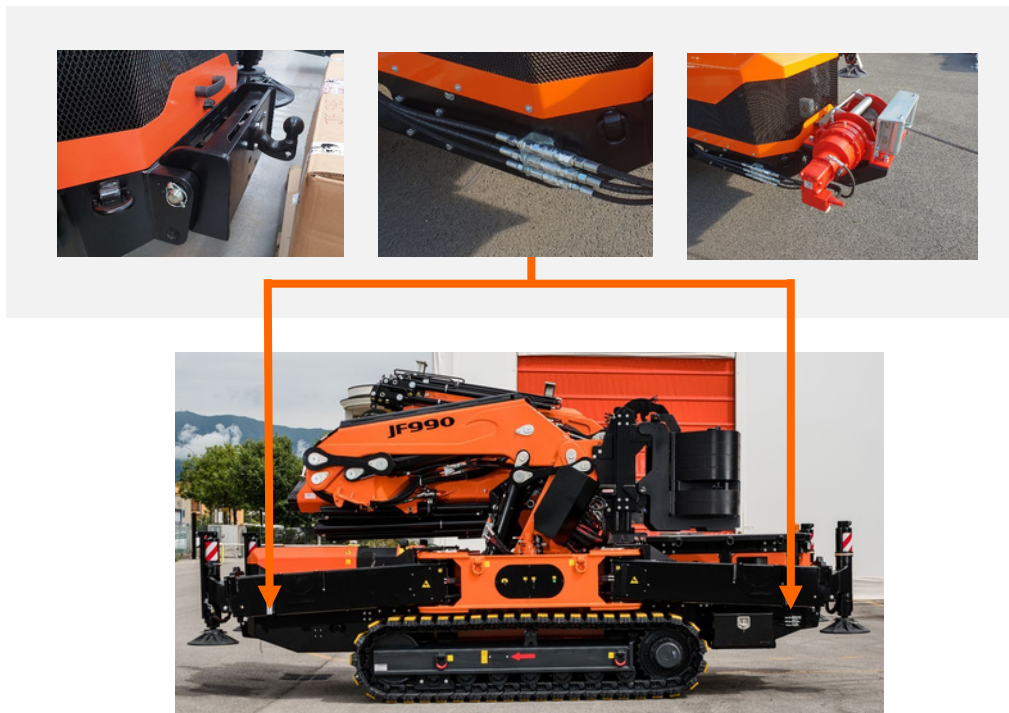


Alati i dodaci



Na prednjim i zadnjim stranama postavljene su dodatni nosači koji omogućavaju montažu spoljnih dodataka i kukia za vuču.

Takođe su dostupne dodatne hidraulične aktivacije radi povezivanja vučnog vitla ili drugih hidrauličnih alata.



JF SERIJA

Hidraulični priključni alati



Glavna ruka može biti opremljena spoljnom hidrauličnom aktivacijom kako bi pokretao krak ili spoljni alat. Osim toga, druga hidraulična aktivacija može biti instalirana na vrhu kraka, što omogućava korišćenje spoljnih hidrauličnih dodataka kao što su hvataljke, testere, rotori, kašike i mnogo više. Ovo čini mašinu izuzetno fleksibilnom, znatno proširujući polje primene.

Hidraulično napajanje

Red 1: 40 l/min

Red 2: 25 l/min



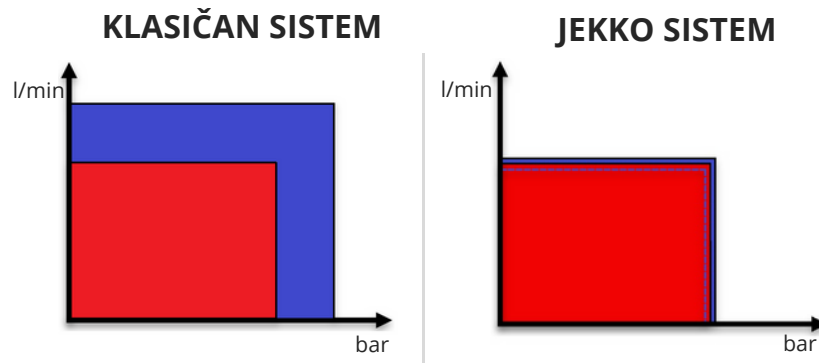
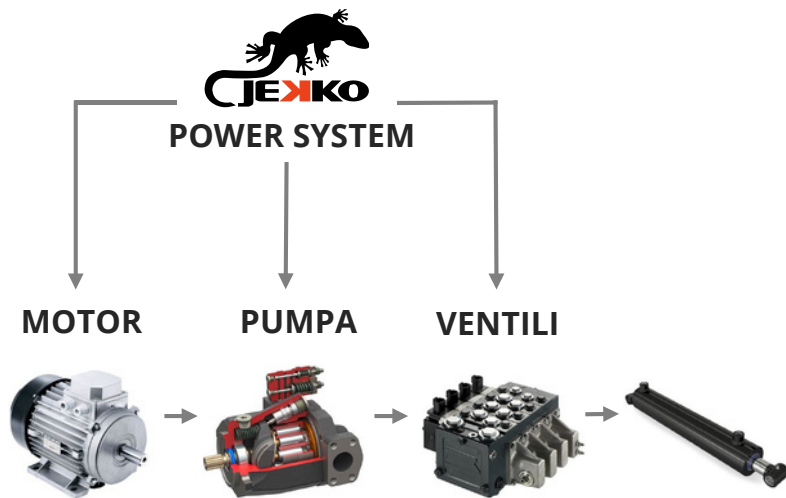
Sistem visokih performansi



Visoko-efikasan hidraulični sistem dizajniran od strane Jekka odlikuje se izuzetno niskom potrošnjom energije čak i pri maksimalnoj hidrauličnoj snazi.

Motor je upravlján elektronikom i varira obrtaje u skladu sa potrebama hidrauličnog sistema.

Ovo će garantovati dinamičnu kontrolu snage i brzine, uz izuzetno nisku potrošnju goriva i ekstremnu preciznost pokreta krana.



OPTEREĆENJE koje se primenjuje na dizalicu i **SNAGA** koju obezbeđuje sistem.

U klasičnom sistemu, snaga je uvek veća od zahteva, što uzrokuje veliku potrošnju energije.

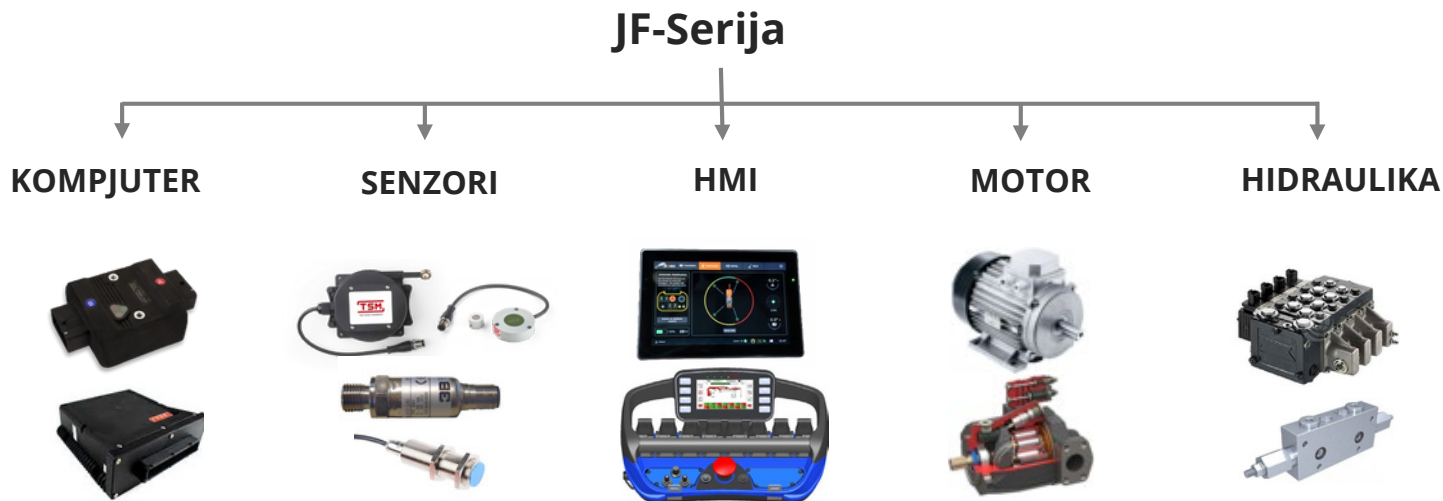
U Jekko sistemu, snaga će uvek biti minimalno potrebna, a kada je moguće, čak i manja.

Standardne komponente



Održavanje mašine nakon prodaje i briga o korisnicima su deo proizvoda.

Iz tog razloga, na JF seriji, iste komponentne na svim mašinama su imperativ. Na ovaj način, rezervni delovi su uvek dostupni, što garantuje veoma brzo rešenje.





Prezentacija proizvoda

JF SERIJA - ZGLOBNI KRANOVI

#MadeforLiftingHeroes